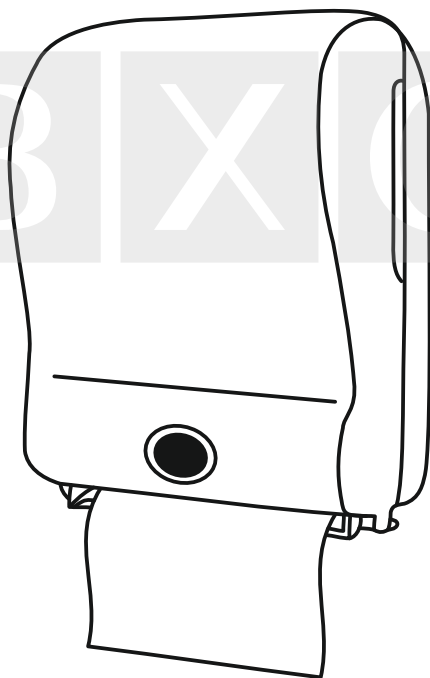


all for HoReCa



BXG-APD-5050

АВТОМАТИЧЕСКИЙ ДИСПЕНСЕР
РУЛОННЫХ БУМАЖНЫХ ПОЛОТЕНЕЦ



**РУКОВОДСТВО
ПО ЭКСПЛУАТАЦИИ**

УВАЖАЕМЫЙ ПОКУПАТЕЛЬ!

Благодарим Вас за то, что Вы приобрели автоматический диспенсер рулонных бумажных полотенец BXG-APD-5050!

Если Вы не являетесь опытным техническим специалистом, не пытайтесь установить устройство самостоятельно. Это может быть опасно, а также может стать причиной некорректной работы устройства.

Внимательно прочитайте данную инструкцию и изучите принцип работы устройства перед его установкой и использованием.

www.bxg-pro.ru

СОДЕРЖАНИЕ

ПРАВИЛА БЕЗОПАСНОСТИ.....	4
ОПИСАНИЕ.....	5
ТЕХНИЧЕСКИЕ ХАРАКТЕРИСТИКИ.....	6
КОМПЛЕКТ ПОСТАВКИ.....	6
КОМПОНЕНТЫ.....	7
УСТАНОВКА	8
ЭКСПЛУАТАЦИЯ.....	10
ТЕХНИЧЕСКОЕ ОБСЛУЖИВАНИЕ.....	11
УСЛОВИЯ ГАРАНТИИ.....	13
ГАРАНТИЙНЫЙ ТАЛОН	14

ПРАВИЛА БЕЗОПАСНОСТИ

ВНИМАНИЕ!

Если Вы будете использовать устройство неправильно или не будете соблюдать рекомендованные меры безопасности, это может привести к серьёзной травме.



Важно! Всегда строго соблюдайте данные инструкции.

- Не устанавливайте диспенсер в местах размещения инфракрасного оборудования. Это может привести к неправильной работе устройства.
- Не используйте диспенсер в помещениях с повышенной влажностью где устройство может контактировать с открытой водой. Это может привести к удару электрическим током.
- Не допускайте намокания устройства. Это может привести к удару электрическим током.
- Не разбирайте устройство и не меняйте его конструкцию без необходимости. Это может стать причиной возгорания, удара электрическим током или травмы.
- Не включайте прибор в сеть электропитания, если в нём установлены батарейки. Это может привести к поломке и неправильной работе устройства.
- Перед началом эксплуатации внимательно изучите данное руководство и убедитесь в том, что напряжение, указанное на приборе, соответствует напряжению вашей электросети.

ОПИСАНИЕ

Автоматический диспенсер для рулонных бумажных полотенец BXG-APD-5050 - высококачественный прибор, предназначенный для автоматической подачи бумажных полотенец. Устанавливается в туалетных комнатах общественных зданий, гостиниц, кафе и жилых помещениях.

Прибор изготовлен из высококачественных материалов и компонентов. Каждый прибор при производстве проходит автоматический контроль качества. В течение всего срока эксплуатации диспенсер сохраняет свои высокие потребительские качества, к которым относятся: точная подача бумажных полотенец, приятный внешний вид, высокое качество и надежность.

ТЕХНИЧЕСКИЕ ХАРАКТЕРИСТИКИ

Напряжение питания	220 В ± 5% / 50 Гц
Батарейки	4 шт. RL20 D 1,5 В
Размер рулона бумаги	180 - 200 мм
Зона срабатывания датчика	65 - 115 мм
Габаритные размеры	360 x 290 x 200 мм
Вес нетто	5,0 кг
Материал	ABS-пластик

www.bxg-pro.ru

КОМПЛЕКТ ПОСТАВКИ

1. Автоматический диспенсер рулонных бумажных полотнец - 1 шт.
2. Крепёжный комплект - 1 шт.
3. Руководство по эксплуатации - 1 шт.

КОМПОНЕНТЫ

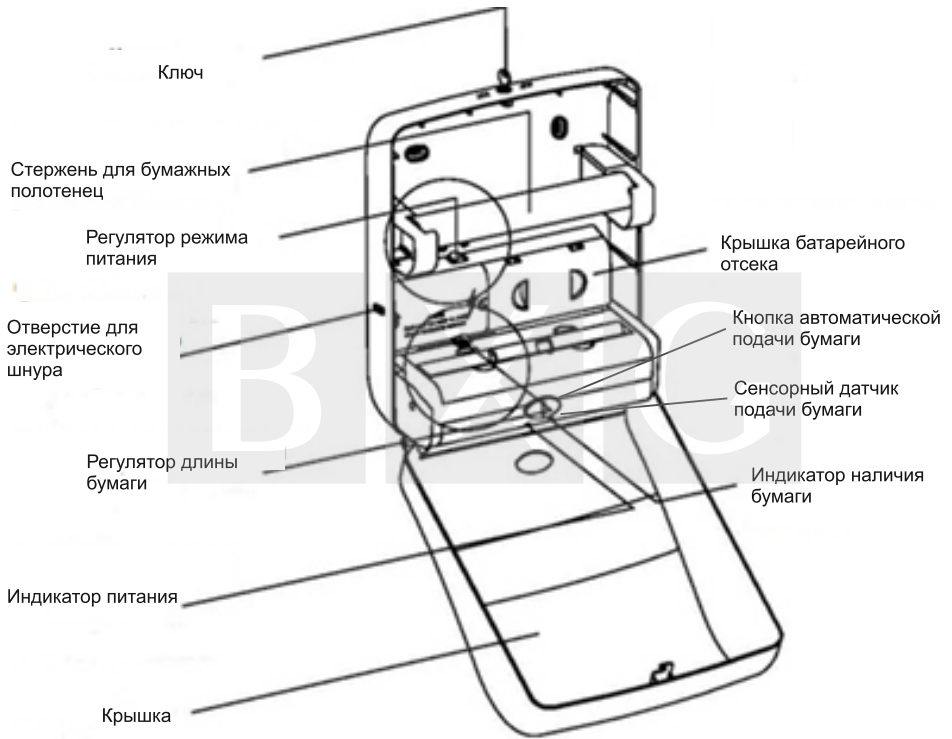


Рисунок 1

УСТАНОВКА

- Монтаж должен выполнять квалифицированный специалист.
1. Зафиксировав крепёжный шаблон, просверлите отверстия. Вставьте дюбели в отверстия. Уберите шаблон.
 2. Закрепите диспенсер в вертикальном положении при помощи саморезов и отвёртки.

Работа диспенсера от сети:

3. Поместите рулон бумаги на фиксирующую рамку диспенсера, переведите регулятор в положение АС (Рисунок 2а).
4. Вставьте штекер в диспенсер, подключите электрический шнур в розетку (Рисунок 2б).
5. Поместите бумагу листом по направлению к выпускному отверстию диспенсера. Устройство автоматически определит наличие бумаги и будет готово к использованию (Рисунок 2в).
6. Закройте крышку диспенсера на ключ.

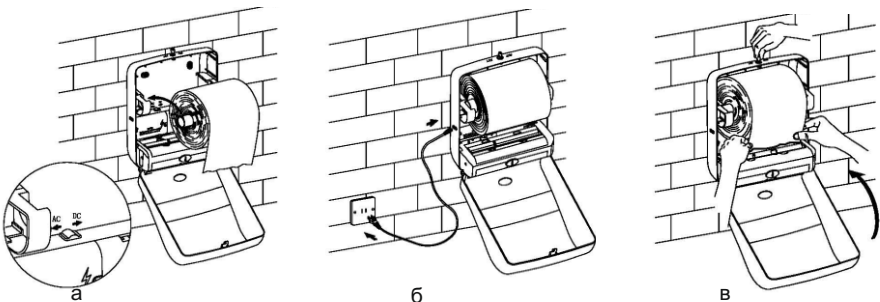


Рисунок 2

Работа диспенсера от батареек.

7. Поместите 4 батарейки 1,5 В в батарейный отсек диспенсера и закройте крышку (Рисунок 3а).
8. поместите рулон бумаги на фиксирующую рамку диспенсера, переведите регулятор в положение DC (Рисунок 3б).
9. Закройте диспенсер на ключ.

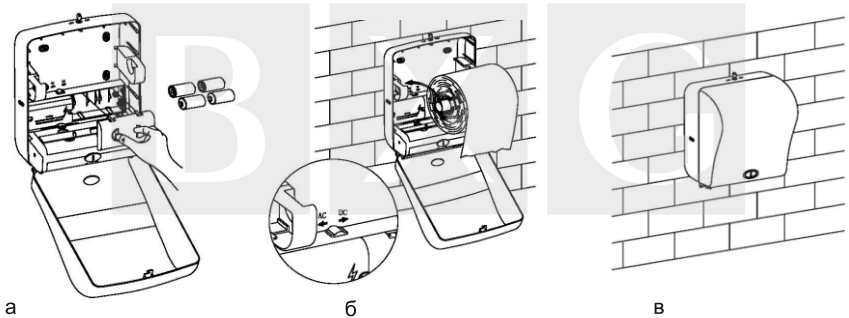


Рисунок 3

ЭКСПЛУАТАЦИЯ

1. Для того чтобы установить желаемую длину подаваемого листа бумажного полотенца, покрутите регулятор длины бумаги влево для получения коротких листов или вправо для получения длинных листов (Рисунок 1).
2. После того как диспенсер установлен и подключён к сети электропитания он готов к работе.
3. Поднесите руку к сенсорному датчику расположенному на передней крышке диспенсера на расстояние 60 мм и задержите руку на 2 секунды. Датчик активизирует подачу бумаги.

Внимание! Датчик не распознаёт ткань чёрного цвета. В этом случае необходимо поднести руку ближе к датчику.

4. После того как диспенсер подал бумагу, оторвите лист слева на право или справа налево под углом. Не отрывайте бумагу по направлению вверх или вниз, в этом случае подача бумаги будет продолжена, что приведёт к неправильной работе устройства.
5. Для дополнительной подачи бумаги нажмите на кнопку автоматической подачи бумаги (Рисунок 1), при этом загорится 2 световых индикатора красного цвета и произойдёт выдача бумаги.

Внимание! Работа от сенсорного датчика происходит при условии, что лоток подачи бумаги чист. В нём не должно быть посторонних предметов или остатков бумаги. В противном случае необходимо нажать кнопку автоматической подачи, корректно оторвать бумажный лист и продолжить работу в штатном режиме.

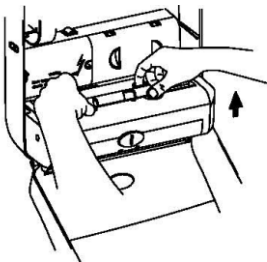
ТЕХНИЧЕСКОЕ ОБСЛУЖИВАНИЕ

Если диспенсер работает неправильно, проверьте:

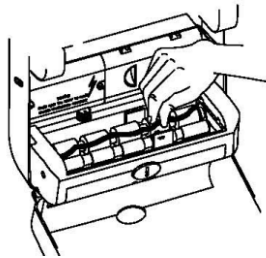
1. питание подключенно корректно;
2. рулон бумаги беспрепятственно вращается на держателях;
3. в выпускном отверстии нет остатков бумаги и посторонних предметов .

Если бумага замялась на стержне внутри диспенсера:

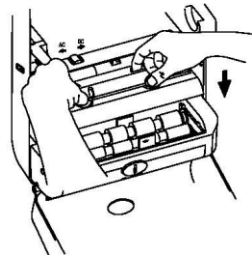
1. откройте крышку внутреннего блока (Рисунок 4а);
2. очистите выпускное отверстие от остатков бумаги или посторонних предметов (Рисунок 4б);
3. поместите бумагу листом по направлению к выпускному отверстию диспенсера (Рисунок 4в). Устройство автоматически определит наличие бумаги и будет готово к использованию.
4. Закройте крышку диспенсера на ключ.



а



б



в

Рисунок 4

Если бумага замялась в выпускном отверстии диспенсера: используйте инструменты для прочистки выпускного отверстия (Рисунок 5). Старайтесь не повредить ИК-сенсор при открытии крышки или очистке дозатора от замятой бумаги.

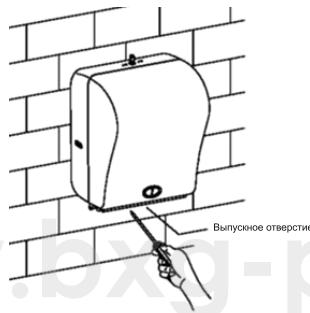


Рисунок 5

Замена батареек: откройте крышку батарейного отсека, установите новые батарейки согласно полярности (Рисунок 6). Закройте крышку батарейного отсека.

Внимание! Во избежание удара электрическим током производите замену батареек только при выключенном устройстве.

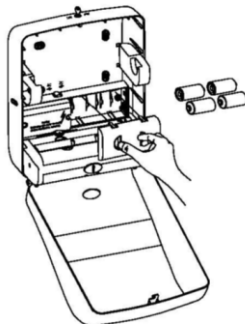


Рисунок 6

УСЛОВИЯ ГАРАНТИИ

- Гарантийный ремонт осуществляется в течение всего гарантийного срока.
- Гарантийный ремонт осуществляется при предъявлении правильно и точно заполненного гарантийного талона с указанием: модели, серийного номера изделия, гарантийного срока, названия фирмы-продавца, адреса или телефона с печатью фирмы-продавца.
- В случае невозможности устранения возникшей неисправности фирма-продавец после составления акта технической экспертизы Сервис-центром обязана произвести замену неисправного изделия на новое исправное изделие. Неисправное оборудование для замены принимается в полной комплектности и в оригинальной упаковке.
- Оборудование снимается с гарантии в следующих случаях:
 - гарантийный талон утерян или в нём сделаны изменения;
 - эксплуатация оборудования, несоответствовала инструкции по эксплуатации;
 - применение при самостоятельном обслуживании материалов и жидкостей повлекших изменения свойств оригинальных материалов оборудования;
 - несанкционированная модификация или ремонт оборудования;
 - механические повреждения;
 - по другим причинам, выходящим за рамки обычной эксплуатации прибора.
- Настоящая гарантия не включает в себя техническое обслуживание по чистке и регулировке оборудования, замену расходного материала, подвергающегося естественному износу в период эксплуатации.

ГАРАНТИЙНЫЙ ТАЛОН

Серийный номер	
Дата продажи	
Наименование фирмы-продавца	
Адрес и контактный телефон продавца:	

Гарантийный ремонт предоставляется сроком
__ мес., со дня продажи, при предъявлении
гарантийного талона и товарной накладной
или товарного чека.

Печать и подпись фирмы-продавца:

B X G

B X G
all for HoReCa

www.bxg-pro.ru
www.bxg-pro.com