

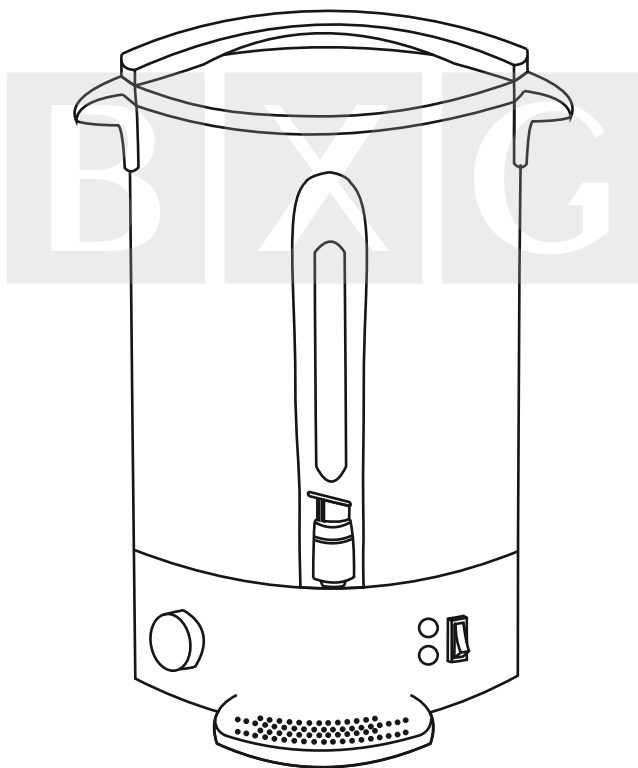
all for HoReCa

B X G

BXG-BCM-8

BXG-BCM-12

КИПЯТИЛЬНИК ДЛЯ ВОДЫ / КОФЕМЕЙКЕР



**РУКОВОДСТВО
ПО ЭКСПЛУАТАЦИИ**

УВАЖАЕМЫЙ ПОКУПАТЕЛЬ!

Благодарим Вас за то, что Вы приобрели кипятильник для воды /
кофемейкер ВХG-ВСМ-8 / ВХG-ВСМ-12!

Если Вы не являетесь опытным техническим специалистом, не пытайтесь установить устройство самостоятельно. Это может быть опасно, а также может стать причиной некорректной работы устройства.

Внимательно прочитайте данную инструкцию и изучите принцип работы устройства перед его установкой и использованием.

www.bxg-pro.ru

СОДЕРЖАНИЕ

ПРАВИЛА БЕЗОПАСНОСТИ.....	4
ОПИСАНИЕ	5
ТЕХНИЧЕСКИЕ ХАРАКТЕРИСТИКИ.....	6
КОМПЛЕКТ ПОСТАВКИ.....	6
КОМПОНЕНТЫ.....	7
ЭКСПЛУАТАЦИЯ.....	8
ТЕХНИЧЕСКОЕ ОБСЛУЖИВАНИЕ.....	9
УСЛОВИЯ ГАРАНТИИ.....	10
ГАРАНТИЙНЫЙ ТАЛОН	11

ПРАВИЛА БЕЗОПАСНОСТИ

ВНИМАНИЕ!

Если Вы будите использовать устройство неправильно или не будите соблюдать рекомендованные меры безопасности, это может привести к серьёзной травме.



Важно! Соблюдайте инструкции.

- Перед началом эксплуатации внимательно изучите данное руководство и убедитесь в том, что напряжение, указанное на приборе, соответствует напряжению вашей электросети.
- Во избежание удара электрическим током не допускайте попадания на нижнюю часть прибора воды или любой другой жидкости.
- Не пользуйтесь кипятильником, если сетевой шнур или вилка повреждены. Замените их перед использованием.
- При неправильной работе прибора, повреждении шнура или вилки обратитесь в сервисную службу или к квалифицированному специалисту.
- Не включайте кипятильник без воды.
- Не устанавливайте кипятильник вблизи газовой, электрической плиты или духовки, рядом с легковоспламеняющимися материалами.
- Устанавливайте кипятильник на твердую и ровную поверхность. Во избежание получения травм не устанавливайте прибор близко к краю стола.
- Перед чисткой, отключите прибор от сети и дайте ему остыть.
- Не устанавливайте кипятильник на открытом воздухе вне помещения.
- Не дотрагивайтесь до корпуса кипятильника во время его работы и до тех пор, пока он не остыл, беритесь за ручки прибора. Не дотрагивайтесь до горячих поверхностей, используйте ухваты или кухонные перчатки.
- Всегда отключайте кипятильник от сети, если он не используется.
- Не включайте кипятильник, если он перевернут или лежит на боку.
- Кипятильник не предназначен для использования лицами (включая детей) с ограниченными физическими и умственными возможностями, при пониженной чувствительности, а также же лицами, не имеющими представления о работе прибора. Эксплуатация кипятильника таким лицам разрешена только под присмотром лиц, отвечающих за их безопасность, или после проведения инструктажа.
- Не оставляйте детей без присмотра вблизи кипятильника. Не позволяйте детям играть с прибором.

ОПИСАНИЕ

Кипятильник для воды / кофемейкер VXG-ВСМ-8 / VXG-ВСМ-12 предназначен для нагрева, кипячения воды и варки кофе. Выполнен из нержавеющей стали. Корпус имеет двойные стенки, благодаря чему температура поверхности при продолжительном использовании не превышает 50-60°C и предотвращает риск ожогов. Имеется специальное смотровое окно для визуального контроля уровня воды и световая индикация, работающая на включение/выключение кипятильника. Специальный терморегулятор позволяет поддерживать заданную температуру воды. Кипятильник поставляется в комплекте с поддоном (каплесборником) для стаканов и чашек, который также обеспечивает сбор воды в случае перелива. Кипятильник имеет функцию автоматического отключения от источника питания при недостаточном количестве воды. Крышка выполнена из высокопрочного теплоизоляционного пластика.

Применяется на линиях раздачи в кафе, барах, ресторанах, закусочных, на предприятиях общественного питания, в детских садах, школах, офисах, гостиницах, в медицинских учреждениях и т.д.

ТЕХНИЧЕСКИЕ ХАРАКТЕРИСТИКИ

Напряжение / частота тока	220 В ± 5% / 50 Гц
Номинальная мощность VXG-BCM-8	950 Вт
Номинальная мощность VXG-BCM-12	1 650 Вт
Вес нетто VXG-BCM-8	2,3 кг
Вес нетто VXG-BCM-12	2,82 кг
Габаритные размеры VXG-BCM-8	282 x 282 x 470 мм
Габаритные размеры VXG-BCM-12	282 x 282 x 525 мм
Вместимость VXG-BCM-8	8 л
Вместимость VXG-BCM-12	12 л
Материал	нержавеющая сталь

КОМПЛЕКТ ПОСТАВКИ

1. Кипятильник для воды / кофемейкер - 1 шт.
2. Каплесборник (поддон) - 1 шт.
3. Руководство по эксплуатации - 1 шт.

КОМПОНЕНТЫ

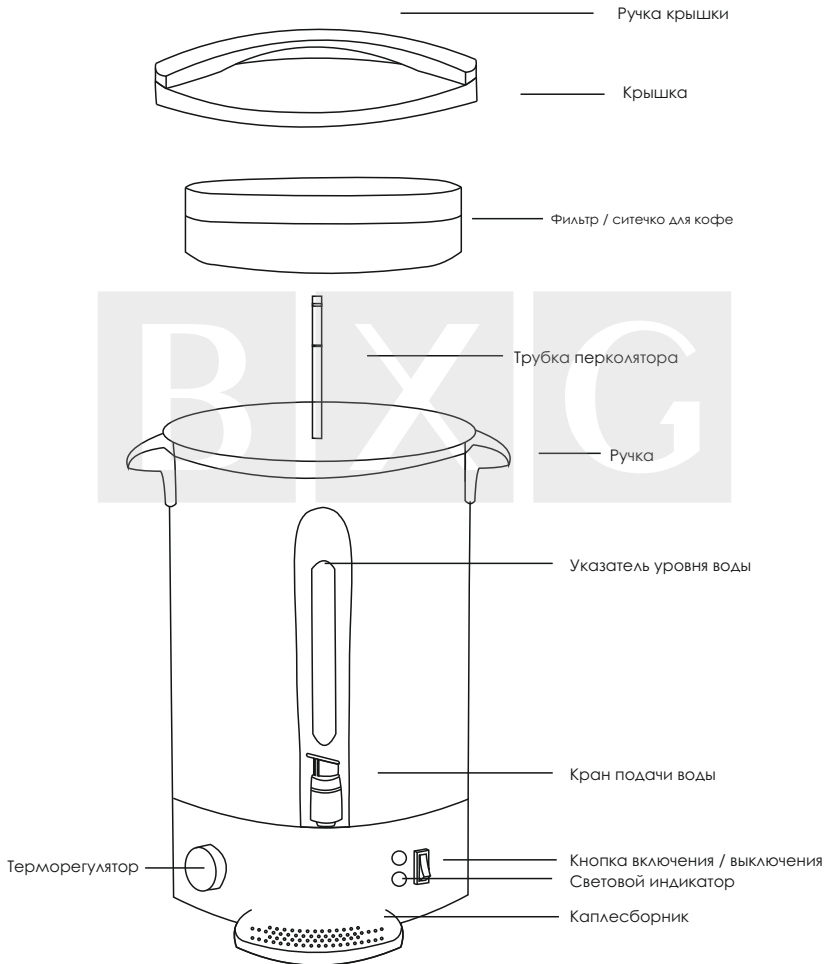


Рисунок 1

ЭКСПЛУАТАЦИЯ

Внимание!

Во избежание удара электрическим током убедитесь, что устройство должным образом заземлено.

1. Установите кипятильник на ровную, плоскую, поверхность.
2. Подключите устройство к сети.
3. Если Вы хотите вскипятить воду, поместите трубку перколятора и фильтр внутрь бака. Налейте воду. Уровень воды в баке не должен превышать указанный максимум.
4. Если Вы хотите сварить кофе, поместите трубку перколятора и фильтр внутрь бака, насыпьте необходимое количество кофе. Вода не должна касаться фильтра.
5. Включите устройство. Загорится световой индикатор и прибор начнет нагревать воду.
6. Выставьте необходимую температуру поддержания воды при помощи терморегулятора.
7. Как только вода вскипит, включится режим сохранения тепла и кипятильник будет поддерживать температуру воды.
8. Налейте воду / кофе из крана подачи воды.
9. После использования отключите кипятильник из сети.

Внимание!

Кипятильник оснащен функцией автоматического отключения, которая активизируется при перегреве или отсутствии в баке воды. Чтобы включить устройство, нажмите на кнопку сброса (Reset), которая находится на задней поверхности кипятильника.

ТЕХНИЧЕСКОЕ ОБСЛУЖИВАНИЕ

Производите чистку прибора в зависимости от степени эксплуатации, но не реже одного раза в неделю. Чистите устройство при помощи специальных средств для удаления минеральных отложений, в противном случае металл покроется накипью, что приведет к некорректной работе и поломке устройства.

1. Выключите устройство из электрической сети.
2. Дайте устройству остыть.
3. Помойте бак, верхнюю крышку и корпус кипятильника, затем протрите их сухой мягкой тканью. Бак, крышка и корпус кипятильника выполнены из нержавеющей стали, поэтому при чистке разрешается использовать обезжиривающие моющие средства.
4. Удалите накипь с внутренней части кипятильника при помощи специальных средств для удаления минеральных отложений.
5. Для чистки краника используйте щетку. Движениями вперед-назад почистите краник и выпускное отверстие кипятильника.
6. Промойте краник в горячей мыльной воде, затем сполосните проточной водой.
7. Промойте фильтр / ситечко для кофе и трубку перколятора.
8. Корпус бойлера протрите влажной тканью, затем вытрите насухо.

Внимание!

Не используйте абразивные материалы, чтобы избежать появления царапин на корпусе устройства.

УСЛОВИЯ ГАРАНТИИ

- Гарантийный ремонт осуществляется в течение всего гарантийного срока.
- Гарантийный ремонт осуществляется при предъявлении правильно и точно заполненного гарантийного талона с указанием: модели, серийного номера изделия, гарантийного срока, названия фирмы-продавца, адреса или телефона с печатью фирмы-продавца.
- В случае невозможности устранения возникшей неисправности фирма-продавец после составления акта технической экспертизы Сервис-центром обязана произвести замену неисправного изделия на новое исправное изделие. Неисправное оборудование для замены принимается в полной комплектности и в оригинальной упаковке.
- Оборудование снимается с гарантии в следующих случаях:
 - Гарантийный талон утерян или в нём сделаны изменения;
 - эксплуатация оборудования, несоответствовала инструкции по эксплуатации;
 - применение при самостоятельном обслуживании материалов и жидкостей повлекших изменения свойств оригинальных материалов оборудования;
 - несанкционированная модификация или ремонт оборудования;
 - механические повреждения;
 - по другим причинам, выходящим за рамки обычной эксплуатации прибора.
- Настоящая гарантия не включает в себя техническое обслуживание по чистке и регулировке оборудования, замену расходного материала, подвергающегося естественному износу в период эксплуатации.

ГАРАНТИЙНЫЙ ТАЛОН

Серийный номер	
Дата продажи	
Наименование фирмы-продавца	
Адрес и контактный телефон продавца:	

Гарантийный ремонт предоставляется сроком
__ мес., со дня продажи, при предъявлении
гарантийного талона и товарной накладной
или товарного чека.

Печать и подпись фирмы-продавца:



all for HoReCa

www.bxg-pro.ru
www.bxg-pro.com