

all for HoReCa



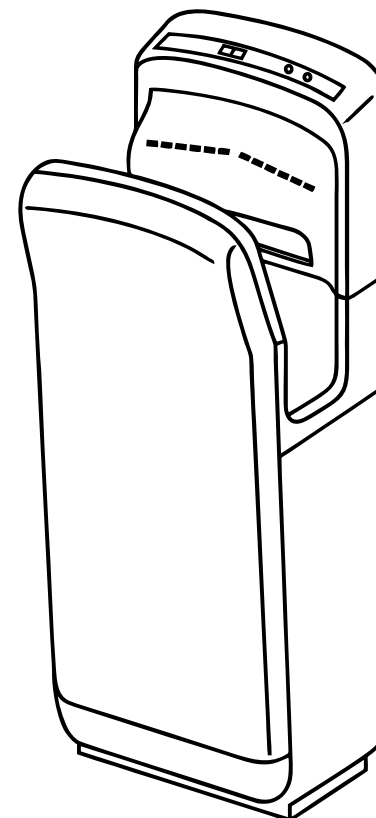
all for HoReCa

		
Производитель:	« ZHEJIANG TETCH ELECTRONIC TECHNOLOGY CO., LTD», China Address: NO. 650 HANGONG RD, MAICHENG STR, LONGWAN, WENZHOU ZHEJIANG CHINA	
Импортер:	ООО «БиксДжиа» Адрес: Россия, г. Москва, 115477, ул. Ефименковская, д.58	

www.bxg-pro.ru
www.bxg-pro.com

BXG-JET-7000 / BXG-JET-7000C

**ВЫСОКОСКОРОСТНАЯ
ЭЛЕКТРОСУШИЛКА ДЛЯ РУК**



**РУКОВОДСТВО
ПО ЭКСПЛУАТАЦИИ**

УВАЖАЕМЫЙ ПОКУПАТЕЛЬ!

Благодарим Вас за то, что Вы приобрели высокоскоростную электросушилку для рук BXG-JET-7000 / BXG-JET-7000C!

Если Вы не являетесь опытным техническим специалистом, не пытайтесь установить устройство самостоятельно. Это может быть опасно, а также может стать причиной некорректной работы устройства.

Внимательно прочитайте данную инструкцию и изучите принцип работы устройства перед его установкой и использованием.

СОДЕРЖАНИЕ

ПРАВИЛА БЕЗОПАСНОСТИ.....	4
ОПИСАНИЕ.....	6
ТЕХНИЧЕСКИЕ ХАРАКТЕРИСТИКИ.....	8
КОМПЛЕКТ ПОСТАВКИ.....	8
КОМПОНЕНТЫ.....	9
УСТАНОВКА	11
СХЕМА ЭЛЕКТРИЧЕСКИЙ СОЕДИНЕНИЙ.....	16
ЭКСПЛУАТАЦИЯ.....	17
ТЕХНИЧЕСКОЕ ОБСЛУЖИВАНИЕ.....	19
ЧИСТКА ВОДОСБОРНИКА.....	20
ОЧИСТКА ВОЗДУШНОГО ФИЛЬТРА.....	21
ИНДИКАТОР САМОПРОВЕРКИ.....	22
УСЛОВИЯ ГАРАНТИИ.....	23
ГАРАНТИЙНЫЙ ТАЛОН	24

ПРАВИЛА БЕЗОПАСНОСТИ

ВНИМАНИЕ!

Если Вы будете использовать устройство неправильно или не будете соблюдать рекомендованные меры безопасности, это может привести к серьёзной травме.



Запрещено

Не открывайте переднюю панель.

Это может привести к удару электрическим током.



Не использовать в ванных и душевых комнатах

Не используйте во влажных помещениях, в т.ч. в ванных комнатах, где устройство может контактировать с открытой водой, и помещениях с повышенной влажностью. Не использовать в ванных и душевых комнатах.

Это может привести к удару электрическим током и сбоям в работе.



Не мочить

Не допускайте намокания устройства.

Это может привести к удару электрическим током.



Не разбирать

Не разбирайте устройство и не меняйте его конструкцию без необходимости.

Это может стать причиной возгорания, удара электрическим током или травмы.



Важно! Всегда строго соблюдайте данные инструкции.

Используйте однофазный источник питания с указанным напряжением АС 220-240В /50/60 Гц., поскольку напряжение, превышающее 220 В на 5% и более приведет к отказу устройства. Использование неподходящего источника питания может привести к возгоранию, удару электрическим током и некорректной работе.

Используйте отдельную линию электропитания.

Подключение других электрических устройств к той же линии может привести к сильному нагреванию сетевой розетки и стать причиной возгорания.

Во избежание удара электрическим током отключайте питание перед осмотром и очищением устройства.

ГАРАНТИЙНЫЙ ТАЛОН

Серийный номер	
Дата продажи	
Наименование фирмы-продавца	
Адрес и контактный телефон продавца:	

Гарантийный ремонт предоставляется сроком
__ мес., со дня продажи, при предъявлении
гарантийного талона и товарной накладной
или товарного чека.

Печать и подпись фирмы-продавца:



Необходимо заземление



Важно! Соблюдайте инструкции.

Во избежание удара электрическим током во время сбоя или короткого замыкания убедитесь, что устройство должным образом заземлено.

Установка устройства должна производиться квалифицированным техническим специалистом.

Неправильное подсоединение проводов может привести к удару электрическим током и стать причиной возгорания.

Во избежание удара электрическим током обязательно установите устройство защитного отключения при коротком замыкании.

Не позволяйте детям висеть на устройстве, т.к. в результате этого оно может упасть.

Всегда используйте устройство с присоединенными водосборником и фильтром для очистки воздуха. Если вода попадет внутрь устройства, произойдет короткое замыкание.

Во избежание травмы, осмотр и очистку устройства производите в перчатках. Если устройство не включается или работает некорректно, выключите питание и устройство защитного отключения и обратитесь к квалифицированному техническому специалисту или поставщику.

Не используйте устройство в местах, где:

- оно может непосредственно контактировать с водой;
- оно будет находиться под прямым или сильным солнечным излучением (это может привести к некорректной работе датчика);
- на нем будет образовываться конденсат;
- температура окружающей среды превышает 45°C;
- рядом находятся легковоспламеняющиеся и агрессивные жидкости.

Меры предосторожности до установки устройства

- не пытайтесь установить устройство при включенном питании (включенном кабеле питания), т.к. это может привести к удару электрическим током;
- во избежание падения устройства или травмы выберите достаточно прочное место и устойчиво установите устройство на поверхности;
- во избежание травмы устанавливайте устройство в перчатках.

ОПИСАНИЕ



Высокоскоростная электросушилка для рук BXG-JET-7000 обеспечивает быструю и гигиеничную сушку рук.

Управление и гигиена.

В этом устройстве применены самые передовые промышленные технологии. Прибор оснащён инфракрасными датчиками для автоматического включения. Использование сушилки для рук позволяет экономить на бумажных салфетках и полотенцах, кроме того, использование сушилки повышает уровень гигиены благодаря функции бесконтактного управления. Корпус обработан антибактериальным покрытием, которое препятствует размножению бактерий. Антибактериальное покрытие обозначено серым цветом на Рисунке 1.

Интеллектуальность.

Благодаря инфракрасным датчикам и технологии микропроцессорного управления обеспечивается надёжная и точная работа прибора. встроены таймер предотвращает слишком долгое использование.

УСЛОВИЯ ГАРАНТИИ

- Гарантийный ремонт осуществляется в течение всего гарантийного срока.
- Гарантийный ремонт осуществляется при предъявлении правильно и точно заполненного гарантийного талона с указанием: модели, серийного номера изделия, гарантийного срока, названия фирмы-продавца, адреса или телефона с печатью фирмы-продавца.
- В случае невозможности устранения возникшей неисправности фирма-продавец после составления акта технической экспертизы Сервис-центром обязана произвести замену неисправного изделия на новое исправное изделие. Неисправное оборудование для замены принимается в полной комплектности и в оригинальной упаковке.
- Оборудование снимается с гарантии в следующих случаях:
 - гарантийный талон утерян или в нём сделаны изменения;
 - эксплуатация оборудования не соответствовала инструкции по эксплуатации;
 - применение при самостоятельном обслуживании материалов и жидкостей, повлекших изменения свойств оригинальных материалов оборудования;
 - несанкционированная модификация или ремонт оборудования;
 - механические повреждения;
 - по другим причинам, выходящим за рамки обычной эксплуатации прибора.
- Настоящая гарантия не включает в себя техническое обслуживание по чистке и регулировке оборудования, замену расходного материала, подвергающегося естественному износу в период эксплуатации.

ИНДИКАТОР САМОПРОВЕРКИ

- При некорректной работе или ошибке устройства на панели будет гореть постоянно либо мигать индикатор самопроверки "CHECK".
- Выключите питание, подождите 40 секунд, пока не выключатся все индикаторы и снова включите питание.
- Если индикатор всё ещё горит или мигает, выключите питание, отсоедините устройство от сетевой розетки и незамедлительно обратитесь к техническому специалисту.

Высокая мощность.

Устройство оснащено мощным двигателем (24000 об./мин.), который позволяет высушить руки за 7-10 сек., и также обеспечивает экономию электроэнергии.

Современная, прочная конструкция.

Прибор имеет современный, эргономичный дизайн и приятный внешний вид, пластик ABS с антибактериальным покрытием.

Безопасность.

Прибор оснащён функцией защитного отключения при перегреве, защитой от перегрузки по току.

Простая установка и техническое обслуживание.

Установка прибора выполняется с помощью дюбелей и шурупов. Перед выполнением технологического обслуживания устройство должно быть отключено от сети электропитания.

Защита.

Панель управления источником питания закрывается на ключ, что препятствует несанкционированному проникновению и изменению режима работы сушилки.

Данная сушилка широко используется в:

- общественных местах с большим количеством людей: торговых центрах, кинотеатрах, аэропортах, школах, клубах, больницах...
- предприятиях: заводах по производству пищевой продукции, химических и фармацевтических фабриках...

ТЕХНИЧЕСКИЕ ХАРАКТЕРИСТИКИ

Напряжение / частота тока	220 В ± 5% / 50 Гц
Номинальная мощность	1 900 Вт
Скорость воздушного потока	95 м/с
Время сушки	7 сек
Вес нетто	7.8 кг
Габаритные размеры	300 x 220 x 690 мм
Класс влагозащиты корпуса	IPX 4
Защита от перегрева	Да
Защита от перегрузки	Да
Защита от короткого замыкания	Да

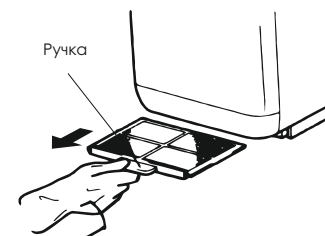
BXG-JET-7000 - ABS-пластик, цвет белый
 BXG-JET-7000C - ABS-пластик, цвет хром

КОМПЛЕКТ ПОСТАВКИ

1. Сушилка для рук - 1 шт.
2. Установочная панель - 1 шт.
3. Крепёжный комплект - 1 шт.
4. Руководство по эксплуатации - 1 шт.

Очистка воздушного фильтра

1. Снимите воздушный фильтр (выньте фильтр за ручку).
2. Аккуратно отряхните его руками или воспользуйтесь пылесосом. Если фильтр очень грязный промойте его водой.
3. Установите фильтр обратно. Вставьте фильтр до упора. Если фильтр вставлен не до конца, то в устройство будут попадать грязь и пыль, что сократит срок его службы.



Внимание!

Если Вы промываете фильтр водой, после этого максимально высушите его.

Внимание!

Не сушите фильтр вблизи огня.

Внимание!

Очистку фильтра рекомендуется проводить не реже 1 раза в неделю.

КОМПОНЕНТЫ

Сушка и чистка водосборника - до его заполнения (минимум 1 раз в неделю).

Вода, сдуваемая с рук, сливается в водосборник.

Периодически выливайте сточную воду. Не допускайте, чтобы она достигала максимального уровня.

Если сточная вода будет находиться в лотке слишком долго, может появиться неприятный запах.

1. Вытащите водосборник наружу в горизонтальном направлении. Таким образом вода не прольется. Вытягивайте крышку пальцами вверх (по направлению стрелки), затем выньте её полностью.

2. Вымойте внутреннюю часть водосборника.

3. Закройте крышку водосборника и установите его в устройство так, как он был расположен изначально. Убедитесь, что оба компонента плотно вставлены.

4. Залейте 200 см³ (примерно 1 чашка) воды в сливное отверстие (во избежание его забивания).

Начинайте использовать устройство только после того, как убедитесь, что водосборник установлен правильно.

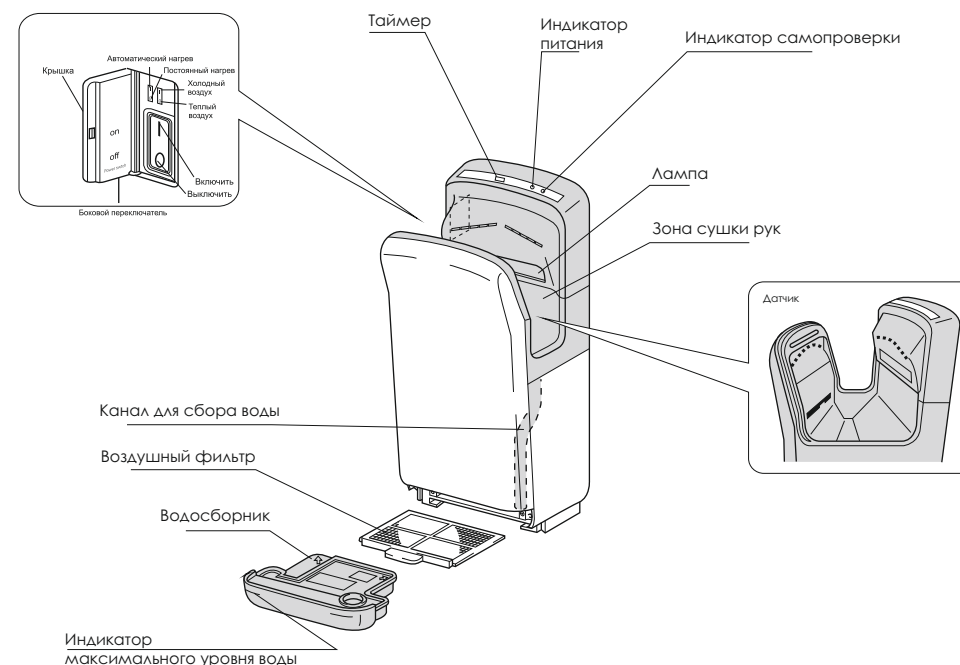
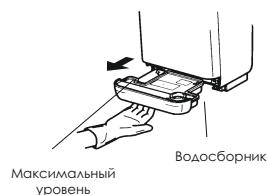


Рисунок 1

ТЕХНИЧЕСКОЕ ОБСЛУЖИВАНИЕ

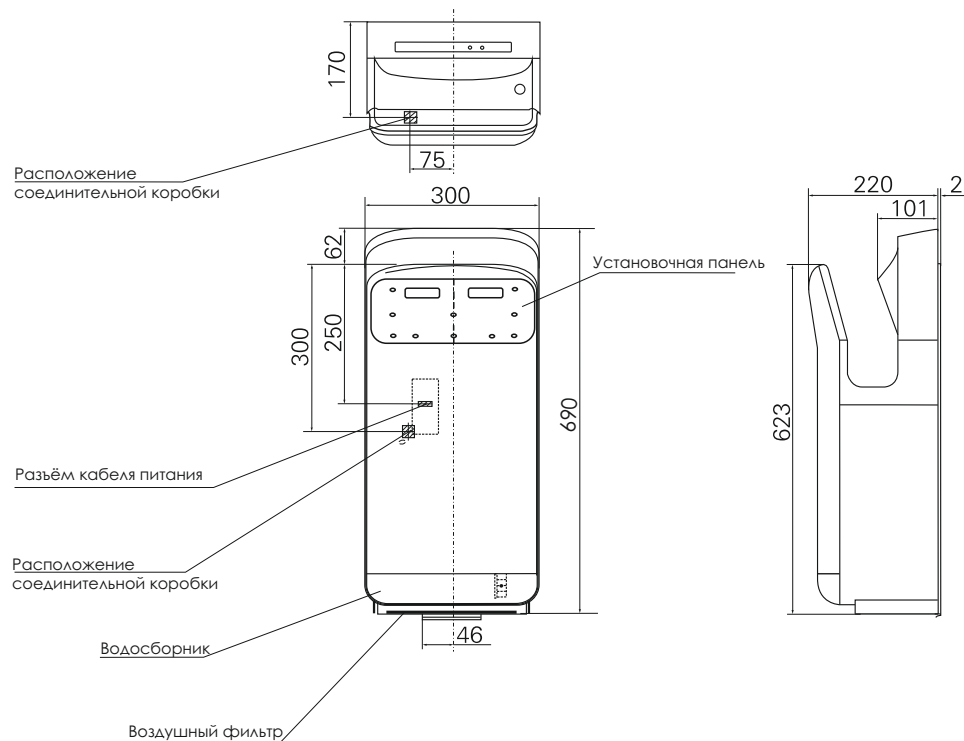


Рисунок 2

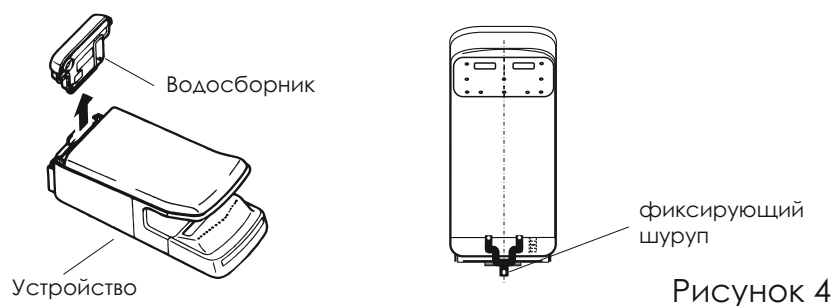
- Перед выполнением чистки устройства его необходимо отключить от электросети. Для чистки следует использовать мягкую ткань, смоченную в нейтральном моющем средстве. Во избежание повреждений запрещается использовать химически активные и абразивные вещества для чистки корпуса сушилки. Для чистки не следует использовать жёсткие нейлоновые щётки, чтобы не поцарапать гладкую поверхность сушилки.
- Во избежание некорректной работы устройства регулярно (раз в месяц) протирайте инфракрасные датчики автоматического включения.
- Во время чистки не допускайте попадания воды внутрь устройства, поскольку это может привести к поражению электрическим током или короткому замыканию.
- Если сушилка не используется длительное время, её следует отключить от электросети, что позволит продлить срок её службы.
- Запрещается самостоятельно разбирать, ремонтировать или вносить изменения в конструкцию сушилки. Несоблюдение этого требования может привести к поражению электрическим током и другим несчастным случаям.
- При возникновении неисправности сразу отключите электропитание сушилки, прекратите её эксплуатацию и обратитесь к квалифицированным специалистам.
- Техническое обслуживание устройства необходимо производить в защитных перчатках.

ЭКСПЛУАТАЦИЯ

Внимание!

Используйте однофазный источник переменного тока с напряжением $220\text{ В} \pm 5\%$.

1. Снимите водосборник (Рисунок 4).
2. Снимите установочную панель с задней стенки устройства.
3. Прикрепите установочную панель к стене при помощи шурупов, входящих в комплект поставки (Рисунок 3).
4. Зафиксируйте сушилку на 2-х крюках установочной панели и закрепите фиксирующий шуруп в нижней части устройства (Рисунок 4).



5. Присоедините водосборник.
6. Убедитесь, что воздушный фильтр вставлен полностью.
7. Подключите штепсельную вилку шнура электропитания к розетке.

Перед началом использования сушилки, включите питание (кнопка расположена в нижней части бокового выключателя). Загорится индикатор верхней части устройства. Загорятся светодиодные индикаторы в U-образном углублении для сушилки рук. На дисплее таймера отобразится значение "00".

В верхней части бокового выключателя находится два выключателя: В правой части - выключатель регулирования температуры (включение и отключение горячего потока воздуха). В левой части расположен выключатель автоматического нагрева, он имеет 2 режима:

"0" - автоматический нагрев. Нагрев воздуха происходит в автоматическом режиме при температуре окружающей среды ниже $23^{\circ}\text{C} \pm 1\%$.

"1" - постоянный нагрев. Воздух будет нагреваться устройством постоянно.

При некорректной работе или ошибке на панели будет постоянно гореть / мигать индикатор самопроверки "CHECK". Выключите питание, подождите 40 сек., пока не выключатся все индикаторы и снова включите питание. Если индикатор всё ещё горит / мигает, выключите питание, отсоедините устройство от сети и незамедлительно обратитесь к техническому специалисту.

СХЕМА ЭЛЕКТРИЧЕСКИХ СОЕДИНЕНИЙ

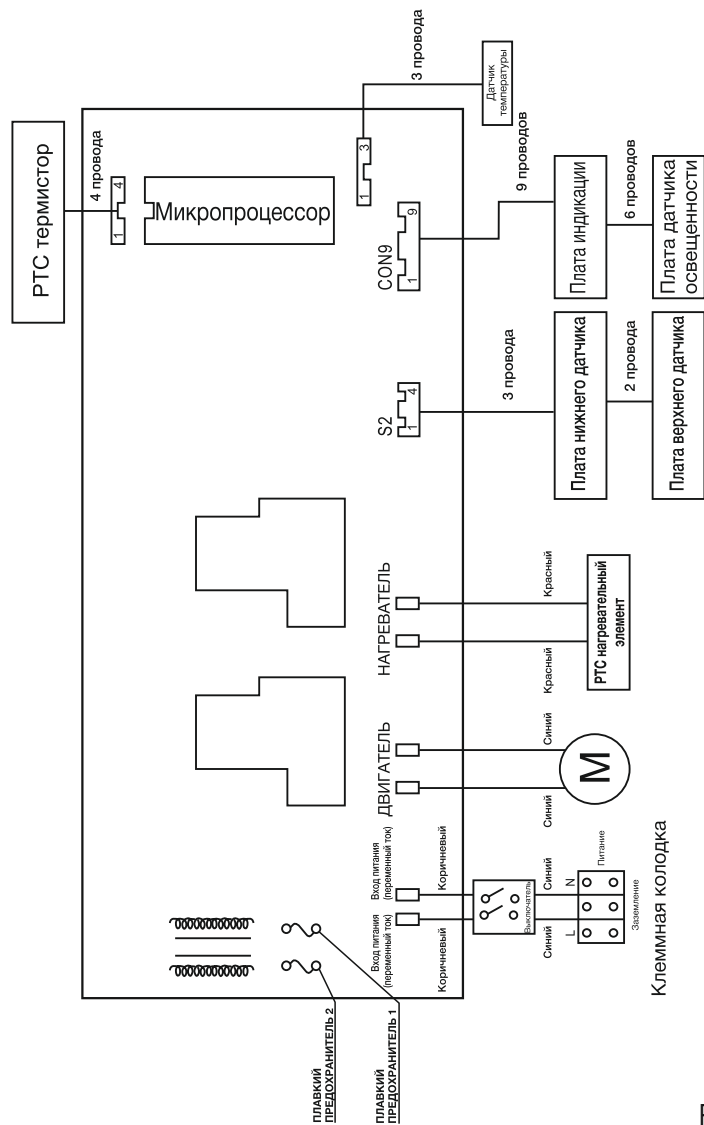


Рисунок 8

В случае подключения устройства к электропитанию скрытой электропроводкой:

Внимание!

Используйте кабель питания толщиной от 2 до 2,5 кв.мм. (использование кабелей питания, помимо одножильных тощиной менее 2 кв.мм. запрещено).

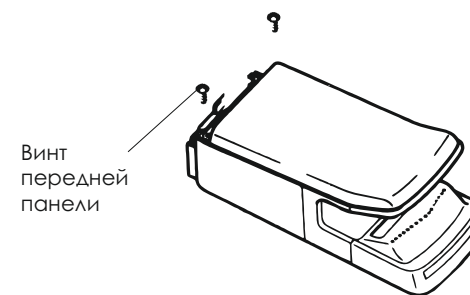



Рисунок 5

1. Снимите водосборник.
2. Снимите переднюю панель:
- выверните 2 винта (Рисунок 5).
3. После снятия передней панели необходимо снять крышку соединительной коробки, для этого нужно вывернуть винт из крышки соединительной коробки и потянуть крышку на себя (Рисунок 6.)
4. Вставьте отдельный кабель питания в устройство и закрепите изнутри.

5. Ослабьте винты соединительной коробки и подсоедините к ней кабель питания согласно таблице.
6. Линию заземления следует подключать согласно таблице и графическим изображениям возле соединительной коробки.
7. Затяните винты в соединительной коробке и потяните кабель питания ,чтобы убедиться, что он надёжно закреплён.
8. Прикрепите кабель питания к правой части соединительной коробки при помощи скобы и зафиксируйте его в изначальном положении.

L	Фаза	Коричневый
N	Ноль	Синий
	Заземление	Жёлтый с зелёной полосой

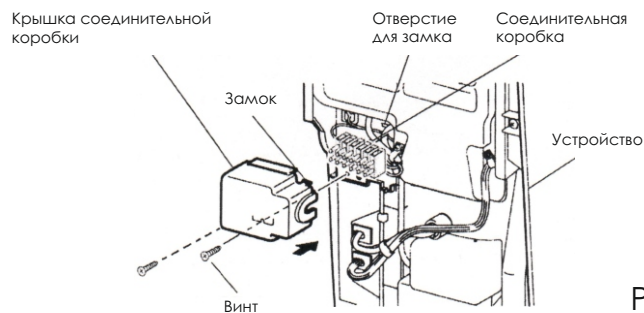


Рисунок 6

9. Установите крышку соединительной коробки.
 - Поместите выступы соединительной коробки в соответствующие отверстия и установите крышку в изначальное положение, затем затяните винты.
 - Убедитесь, что кабель питания и другие провода не защемлены.
10. Установите сушилку на стену (Рисунок 7).

После установки и подключения к сети электропитания сушилка для рук готова к эксплуатации.

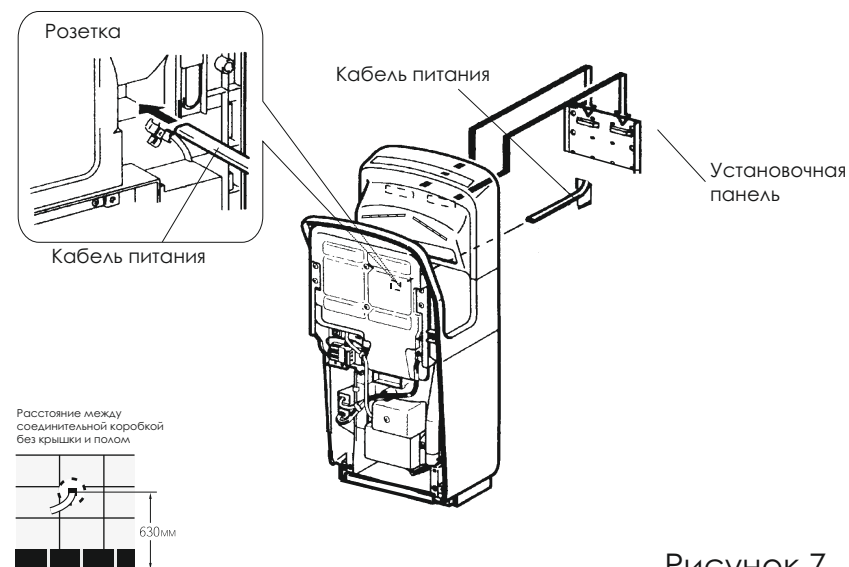


Рисунок 7